



# BULLITT®

## COPENHAGEN

### Das Original Bullitt

---

Das Bullitt-Lastenfahrrad war und ist die flexibelste Cargobike-Lösung auf dem Markt. Das Bullitt ist mehr als nur ein Fahrzeug. Es wird von Familien, Fahrradkurieren, Unternehmen und Abenteurern rund um den Globus geliebt, die es täglich für ihre Transportanforderungen nutzen.

### Das E-Bullitt

---

Das fehlende Bindeglied zwischen dem Auto und einem Fahrrad. Das eBullitt, hat die gleiche starke, wendige und vielseitige Rahmengröße wie das Original Bullitt, aber mit der Option von zwei leistungsstarken Shimano-Motoren(Elektro) und langlebigen Batterien, die das transportieren und beschleunigen jeder Ladung fast mühelos machen.



Authorized  
Reseller

**Store Essen**  
Meyer-Schwickerath-Str. 61  
45127 Essen

**Store Berlin**  
Lindenstr. 90 - 91  
10969 Berlin

**Store Köln**  
Im Mediapark 5  
50670 Köln

**Store Dorsten**  
Lippestraße 13  
46282 Dorsten

**Store Frankfurt am Main**  
Linnéstr. 27  
60385 Frankfurt am Main

## Für Familien

Das Bullitt ist ideal für den Transport Ihrer wichtigsten Fracht - für den Transport Ihrer Kinder.

Der niedrige Schwerpunkt des Bullitt und der solide Rahmen sorgen dafür, dass das Rad auf der Straße bleibt und jeder Passagier gut vor Autos, anderen Fahrrädern und eventuellen Unebenheiten geschützt ist. In das Bullitt pas-



## Für Fracht

Ob zum Beladen mit Lebensmitteln und für die täglichen Erledigungen, als Packesel für den Campingausflug oder für die gelegentliche Fahrt zur Abholung eines neuen Kühlschranks - das Bullitt ist ein unglaublich vielseitiges Fahrzeug. Sie werden erstaunt sein, wieviel Sie mit einem Bullitt transportieren können.

## Für Unternehmen

Für Unternehmen, die in der Stadt ansässig sind, wird ein Bullitt-Lastenrad die laufenden Kosten reduzieren und einen massiven Einfluss auf die mit dem Transport verbundenen Kosten haben.



# Ketten- oder Nabenschaltung?



## Nabenschaltung

Ein Zahnrad, eine Kette und ein Kettenblatt. Mit weniger Teilen kann nur sehr wenig schief gehen, daher ist dies das zuverlässigste Set-Up, das wir anbieten.

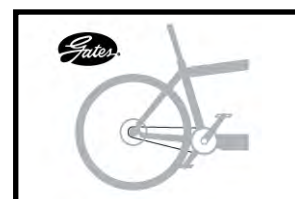
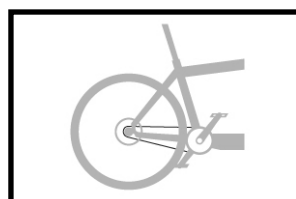
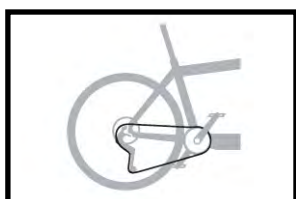
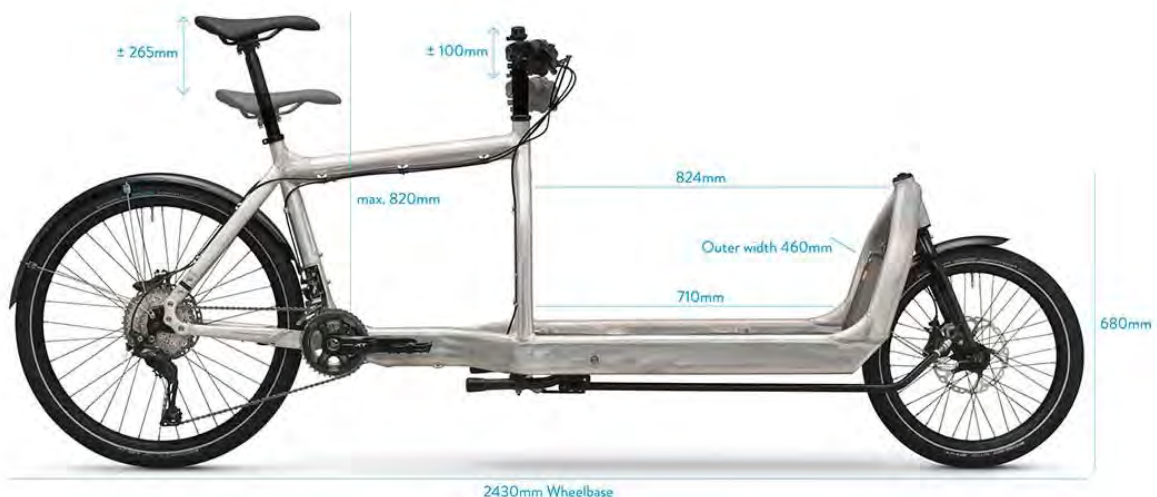
Mit diesen wenigen Teilen ist auch der Wartungsaufwand geringer wie im Vergleich zur Kettenschaltung. Weitere Vorteile: Interne Nabenschaltungen können auch bei stehendem Fahrrad geschaltet werden und bei einer Nabenschaltung können Sie auch einen GATES-Riemenantrieb verwenden.

## Kettenschaltung

Die sportliche Schaltungsoption. Wenn Sie an externe Schaltungen gewöhnt sind und mehr Effizienz beim Fahren wünschen, ist dies das Richtige für Sie. Externe Schaltungen bieten die beste Kraftübertragung.

Es geht weniger Energie im Raum verloren, so dass jede Portion Kraft, die Sie in die Pedale treten, quasi direkt in Vorwärtsdynamik umgesetzt wird und Sie ans Ziel bringt.

Dies ist die effizienteste Art des Aufbaus bei einem Fahrrad.





# Punta Velo

Original Bullitt

Ab: 2.758 €

eBullitt STePS 6100

Ab: 5.129 €

eBullitt STePS EP8

Ab: 6.259 €



CLASSIC



MILK PLUS



MAJOR TOM



CLOCKWORK



BOLLOCKS



BLUEBIRD



LIZZARD KING



RACE



MOONDOG

Billboard



BBX Sidepanel



Garage



Faltbarer Sitz



Doppel Sitz



Canopy



Plastik Wanne



Gepäckträger



Convoy Classic Box



Zubehör

